

FICHA TÉCNICA
SKY CAR
MONTACOCHE



FICHA TÉCNICA
SKY CAR
MONTACOCHESES PARA AUTOS

**INTEGRAMOS SOLUCIONES SEGURAS
PARA ACCEDER A SU ESTACIONAMIENTO!!!**



La línea de equipos SKYCAR integra soluciones para el máximo aprovechamiento de su estacionamiento.

Los equipos elevadores para automóviles SKYCAR son perfectamente aplicables en proyectos con áreas reducidas de acceso a la plataforma y pueden ser equipados con el nivel de automatización y confort que usted busca para sus clientes!

Capacidad máxima de 3,000 kilogramos con recorridos de hasta 6.00 metros. Recorrido en 100 segundos.

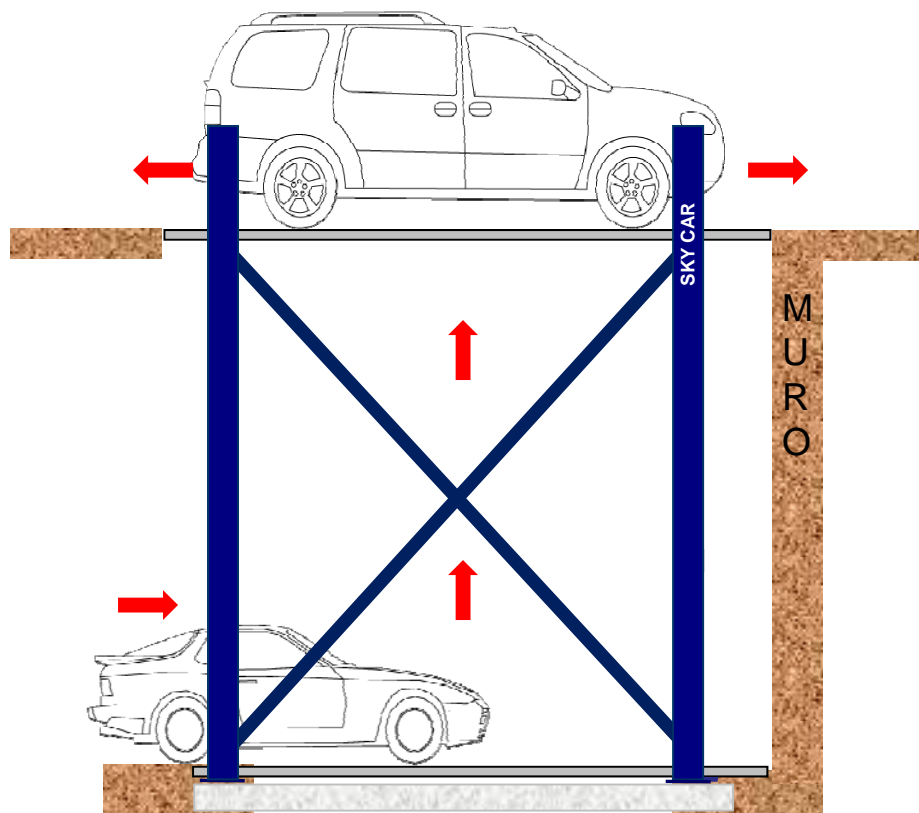
Los equipos montacoches SKY CAR son muy ligeros, están autoportados y se pueden montar y poner en marcha en tiempo mínimo. Cuentan con sistemas de seguridad y son muy rentables en la operación diaria. Los requerimientos de mantenimiento son mínimos y la operación es silenciosa y eficiente.



FICHA TÉCNICA SKY CAR MONTACOCHE PARA AUTOS

De serie los equipos montacoches de autos SKYCAR están equipados con:

1. Botoneras de operación.
2. Plataformas integrales a la medida máxima según el tamaño del cubo.
3. Barandales laterales de protección.
4. Sistemas de seguridad que incluyen válvula de seguridad en el pistón y trinquetes de operación automática en caso de una eventual ruptura del cable de acero.
5. Interlocks mecánicos que trincan a la plataforma en los pisos de embarque y desembarque..



Para poder cotizarle un equipo elevador de autos le rogamos nos indique los siguientes parámetros:

INFORMACIÓN DE INGENIERÍA

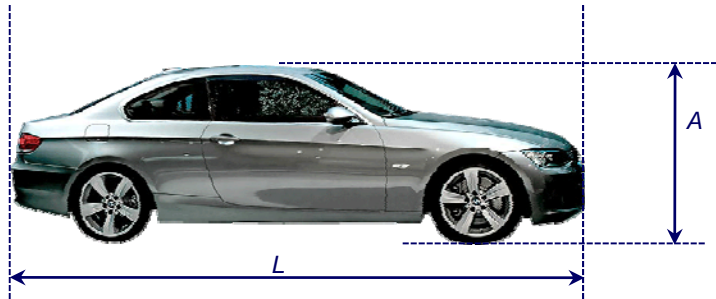
1. Recorrido. Distancia en metros del NPT del nivel máximo inferior hacia el NPT del nivel máximo superior.
2. Número de paradas a dar servicio.
3. Orientación de los embarques. Embarques del mismo lado, o embarques a 180 grados.



SKY CAR®
CONOZCA DE VEHICULOS

AUTO FAMILIAR

NISSAN ALTIMA **
VW BORA
HONDA CIVIC

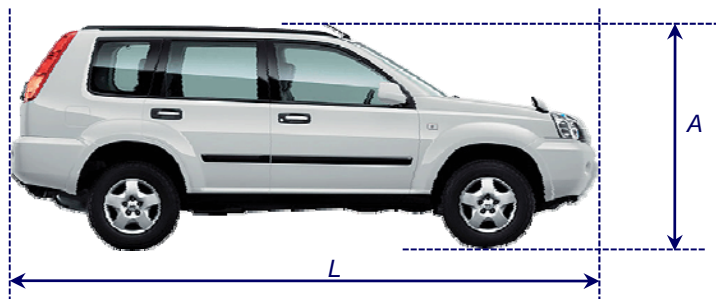


Largo: 4,821 mms.
Ancho: 1,796 mms.

Altura: 1,471 mms.
Peso: 1,554 kilos.

CAMIONETA MEDIANA

NISSAN X TRAIL **
HONDA CRV
VW TIGUAN

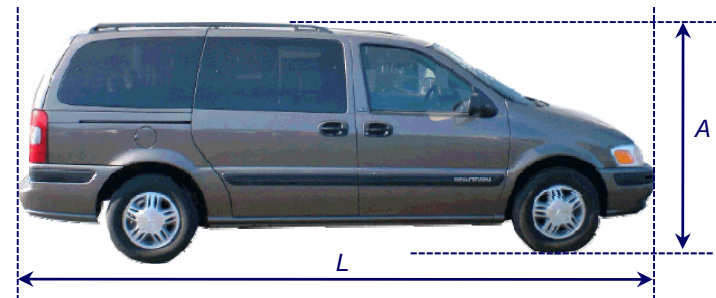


Largo: 4,630 mms.
Ancho: 1,775 mms.

Altura: 1,770 mms.
Peso: 1,630 kilos.

CAMIONETA GRANDE

HONDA ODDISEY **
TOYOTA SIENNA
FORD VENTURE



Largo: 5,130 mms.
Ancho: 1,960 mms.

Altura: 1,745 mms.
Peso: 2,055 kilos.

CAMIONETA EXTRA-GRANDE

CHEVROLET SUBURBAN **
GMC YUKON
FORD LOBO KING RANCH



Largo: 5,650 mms.
Ancho: 2,009 mms.

Altura: 1,951 mms.
Peso: 2,705 kilos.



PARA SU INSTALACIÓN REQUERIMIENTOS TÉCNICOS

**INTEGRAMOS SOLUCIONES SEGURAS
PARA ACCEDER A SU ESTACIONAMIENTO!!!**

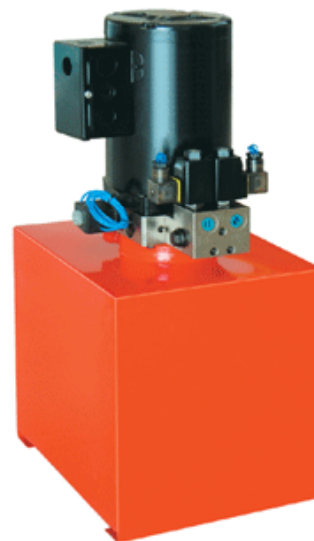


Losa y Muros de Montaje

- Piso firme de concreto armado con malla o varilla con capa impermeable.
- Foso con loza cuya resistencia es de al menos 250 kgs/cm². con un espesor mínimo de 200 mms y una profundidad de 300 mms.
- Cárcamo y sistema de bombeo para aguas de lluvia que pudiesen escurrir al foso.
- OPCIONAL Cuatro dados de concreto de 0.70 X 0.70 X 0.90 mts de profundidad.
- Muros laterales verticales y plomeados con medidas libre de 6000 x 2850 mms.
- Se requiere de un cuarto de máquinas de 1.00 x 2.00 metros para ubicar la unidad hidráulica y el tablero de control con sistema de iluminación y ventilación adecuada.

Instalación Eléctrica

- Equipos TRIFÁSICOS a 220 VAC.
- Unidad hidráulica de 7.5 H.P., 60Hz y consumo de 5.75 kW.
- Se requiere acometida con interruptor termo-magnético en caja moldeada de 40 amperes marca Square D o similar.



PARA SU INSTALACIÓN REQUERIMIENTOS TÉCNICOS

Losa de Montaje

- Piso firme de concreto armado con malla o varilla.
- Resistencia 250 kgs/cm².
- Espesor mínimo de 15 cms.

Instalación eléctrica

- Operación electro-hidráulica.
- Equipos trifásicos a 220 VAC, con 10 H.P. de potencia.

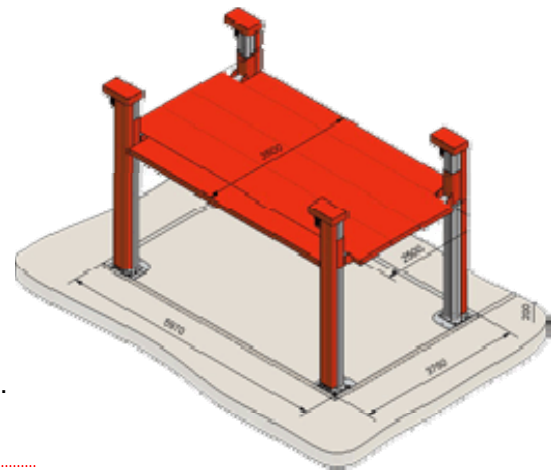


TABLA DE PESOS

Peso Bruto del equipo SKY CAR Montacoches 7.500 kgs.



EQUIPADO DE SERIE

Tablero de control central.

Botón pulsante subir.

Indicador de nivel.

Botón Paro de Emergencia.

Botonera a colocar en cada nivel.

DADOS DE CONCRETO

Cuatro dados de concreto de 0.80 metros de ancho X 0.80 metros de frente X 1.10 metros de profundidad.

