

FICHA TÉCNICA
SKY CAR
Modelo 4C Tipo ECKO LIFT



Equipo duplicador de estacionamiento SKY CAR modelo 4C, tipo ECKO LIFT de operación electro-hidráulica con motor de 3 H. P. de alimentación monofásica a 110 VAC, 60 Hz. Dimensiones de 4.45 metros de largo, 2.50 metros de ancho y altura efectiva debajo de plataforma de 1.80 metros. Rampas de acceso y cubierta en lámina antiderrapante con carriles reforzados. Equipo en color azul con cubierta y rampas en color gris.

Detalles de Ficha Técnica

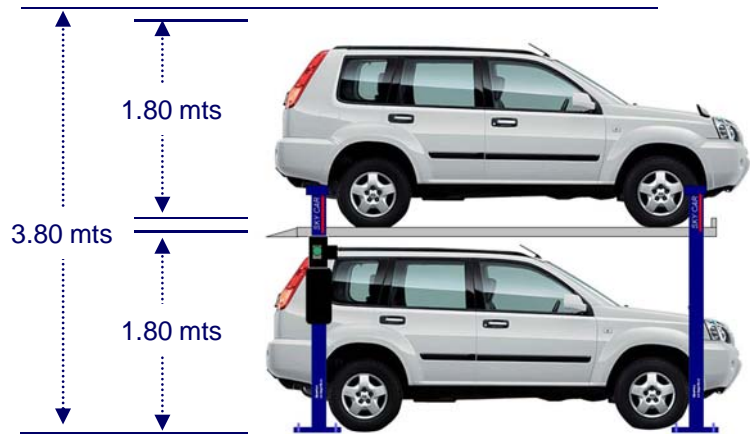
- Capacidad de carga de 7,000 lbs (3,175 kgs)
- Altura máxima de 1.80 mts
- Ancho total de 2.50 mts.
- Largo total de plataformas 4.40 mts
- Plataformas de aproximación de 45 cms.
- Tiempo de levante 45~50 segs
- Pintura azul electrostática horneada.
- Sistema de seguridad con Interlocks mecánicos con liberación manual a cada 10 cm en cada columna.
- Accionado por unidad electro-hidráulica con motor de 3 H.P., 2.2 kW a 110 VCA, 60 Hz.



FICHA TÉCNICA
SKY CAR
Modelo 4C

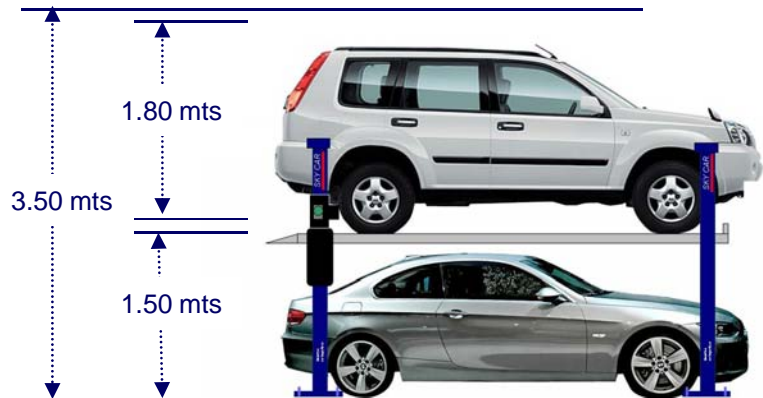
2 CAMIONETAS MEDIANAS

ALTURA MÍNIMA 3.80 mts.



CAMIONETA MEDIANA/AUTOMÓVIL

ALTURA ÓPTIMA 3.70 mts.
ALTURA MÍNIMA 3.50 mts.



2 AUTOMÓVILES

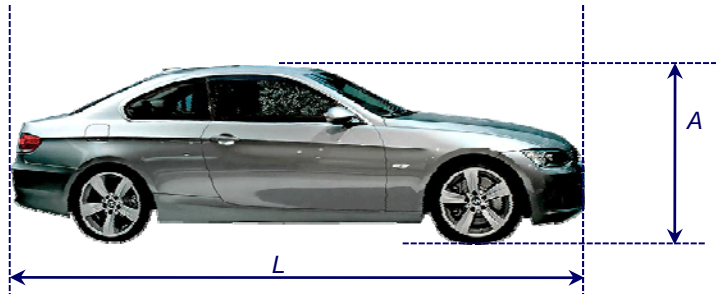
ALTURA ÓPTIMA 3.40 mts.
ALTURA MÍNIMA 3.20 mts.



SKY CAR®
CONOZCA DE VEHICULOS

AUTO FAMILIAR

NISSAN ALTIMA **
VW BORA
HONDA CIVIC

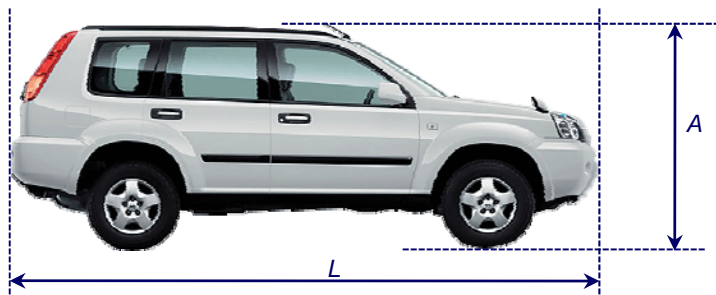


Largo: 4,821 mms.
Ancho: 1,796 mms.

Altura: 1,471 mms.
Peso: 1,554 kilos.

CAMIONETA MEDIANA

NISSAN X TRAIL **
HONDA CRV
VW TIGUAN

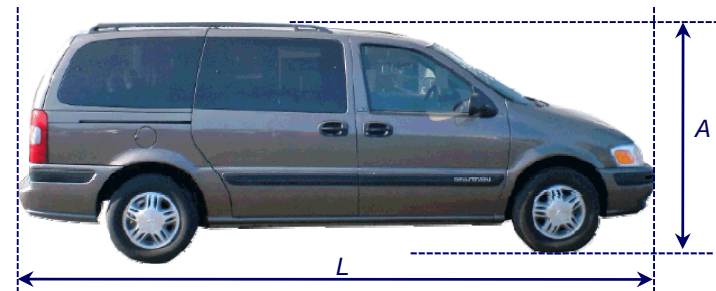


Largo: 4,630 mms.
Ancho: 1,775 mms.

Altura: 1,770 mms.
Peso: 1,630 kilos.

CAMIONETA GRANDE

HONDA ODDISEY **
TOYOTA SIENNA
FORD VENTURE



Largo: 5,130 mms.
Ancho: 1,960 mms.

Altura: 1,745 mms.
Peso: 2,055 kilos.

CAMIONETA EXTRA-GRANDE

CHEVROLET SUBURBAN **
GMC YUKON
FORD LOBO KING RANCH



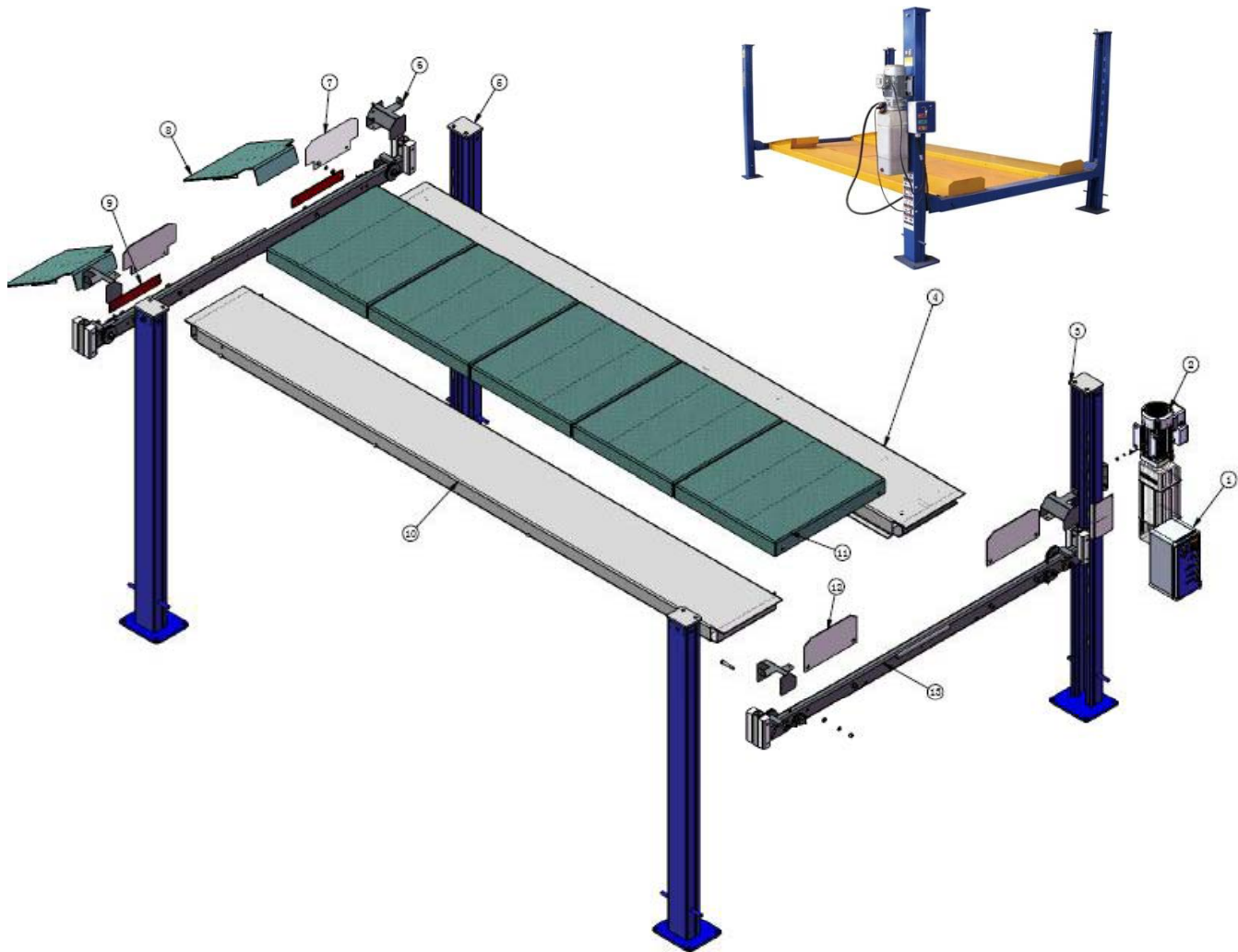
Largo: 5,650 mms.
Ancho: 2,009 mms.

Altura: 1,951 mms.
Peso: 2,705 kilos.



CONOZCA SU EQUIPO SKY CAR Modelo 4C

www.skycarmexico.com



PARTES Y COMPONENTES DE SU EQUIPO SKY CAR

1. OPCIONAL: Tablero de control . UNICO CON OPERACIÓN AUTOMÁTICA.
2. Unidad hidráulica de 3 H. P. Más potencia... ¡mejor servicio y más vida útil!!!.
3. Columnas reforzadas de esbelto diseño.
4. Carriles para las ruedas con lámina antiderrapante. Opcional laterales a 45 grados.
5. Tapas de columna versátiles.
6. Guardas para poleas dando máxima seguridad y protección.
7. Topes frontales y posteriores.
8. Rampas de acceso ligeras y resistentes.

OPCIONALMENTE: CHAROLAS CENTRALES CON CAPACIDAD DE CARGA.

No solo son charolas antigoteo que se lastiman fácilmente!

Tel. 5305-3660 y 5305-1287

©
Derechos Reservados. México 2010
La reproducción no autorizada de este documento
constituye un delito en términos de la Ley de derechos de Autor.
SKY CAR es una marca registrada MMX.



PARA SU INSTALACIÓN REQUERIMIENTOS TÉCNICOS

Losa de Montaje

- Piso firme de concreto armado con malla o varilla.
- Resistencia 250 kgs/cm².
- Espesor mínimo de 12 cms.

Instalación eléctrica

- Operación electro-hidráulica.
- Equipos MONOFÁSICOS a 110 VAC, con 3 H.P. y consumo de 2.2 kW.



SKY CAR
MÉXICO
www.skycarmexico.com

TABLA DE PESOS

Peso Bruto del equipo SKY CAR 4C Ecko Lift 750 kgs,

COMO ACCESORIO OPCIONAL



Llave para encender y apagar equipo

Botón pulsante subir

Botón pulsante descansar

Botón pulsante bajar

KIT DE AUTOMATIZACIÓN TOTAL

KIT de operación automática que incluye:

1. Llave privada para evitar que alguien no autorizado utilice su equipo.
2. Botones pulsantes para ascenso-descenso.
3. Liberación de trinquetes de seguridad de operación automática.
4. Programación opcional para operar "PULSANTE" o "ONE TOUCH".

DADOS DE CONCRETO

Cuatro dados de concreto de 0.40 X 0.40 X 0.50 mts de profundidad.

La huella del equipo a centro de dados será es de 4.15 X 2.36 metros.

